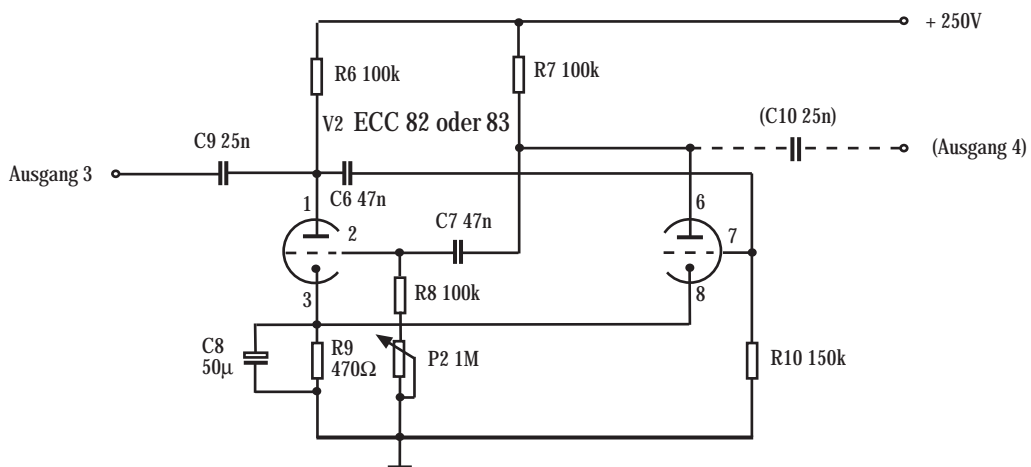
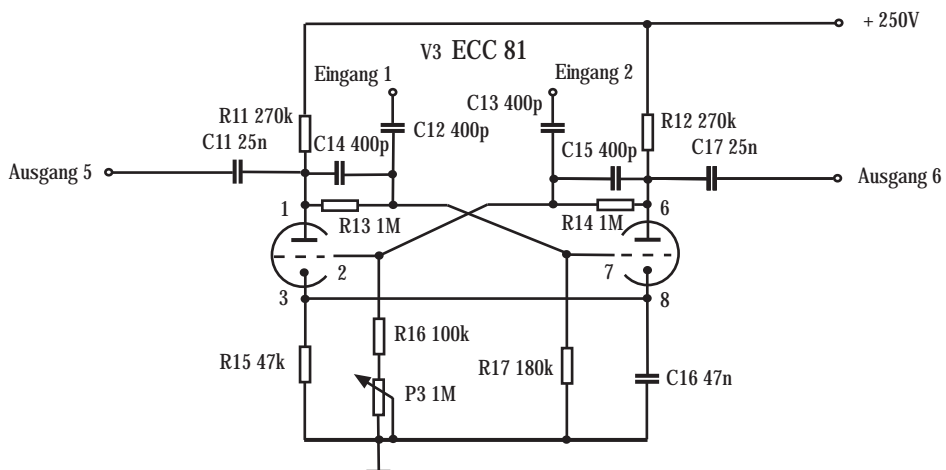


Astabiler Multivibrator (AMV)



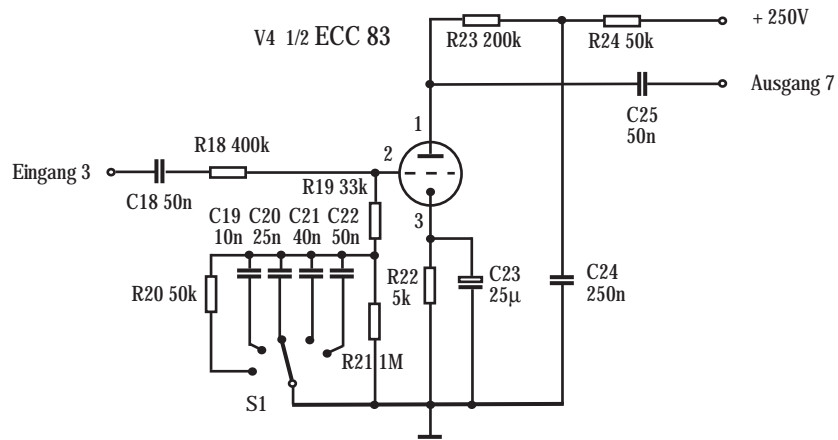
Niederfrequenz Astabiler Multivibrator (LFO)



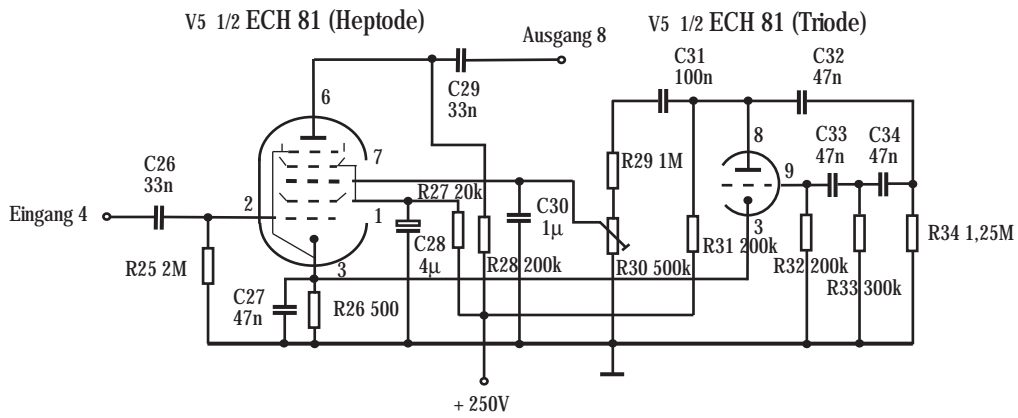
Bistabiler Multivibrator (BMV)

Röhrensynthesizer Musimoog

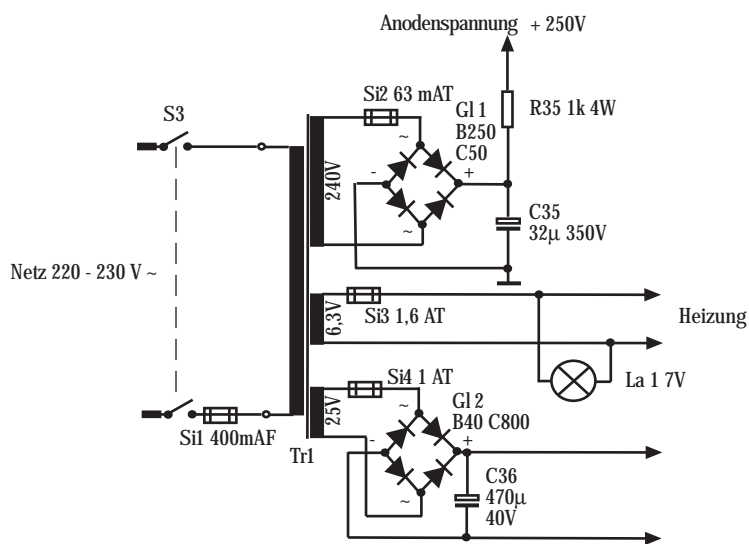
Gezeichnet von Markus Musielak
Juni 2004



Bassbooster (Bb)



Vibrator (V)



Netzteil

Röhrensynthesizer Musimoog

	Heizung 6,3 V	Anodenspannung 250 V
ECC 82	0,3 A	10,5 mA
ECC 82	0,3 A	10,5 mA
ECC 81	0,3 A	10,0 mA
ECC 83	0,3 A	1,2 mA
ECH 81	0,3 A	4,5 mA
	1,5 A	36,7 mA

